

NESTiG

Arches Library Desk



Please read all instructions before assembly
and use of product!

Lisez toutes les instructions avant
d'assembler et d'utiliser le produit!

Welcome to the Nestig World!

Our Warranty

Our products come with a limited two year warranty! We do our best to ensure everything arrives in perfect shape, but if anything arrives damaged, missing, or defective, our Customer Experience team is here to help.

Just email us at hello@nestig.com and we'll be glad to assist!

For more information on our warranty, visit:

<https://www.nestig.com/pages/warranty-policy>

Bienvenue dans le monde de Nestig!

Notre Garantie

Nos produits sont accompagnés d'une garantie limitée de deux ans! Nous faisons de notre mieux pour que tout arrive forme parfaite, mais si quelque chose arrive endommagé, manquant ou défectueux, notre équipe Expérience Client est là pour vous aider.

Envoyez-nous un e-mail à hello@nestig.com et nous serons heureux de vous aider!

Pour plus d'informations sur notre garantie, visitez:

<https://www.nestig.com/pages/warranty-policy>



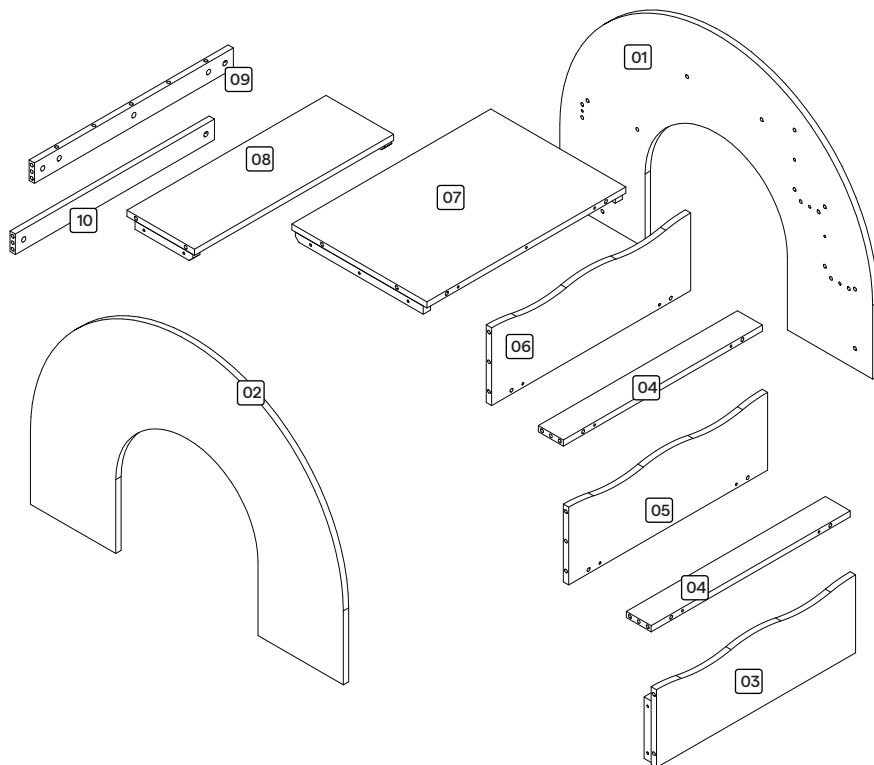
WARNING:

The maximum weight for the top is 77 lbs (35 kg). The maximum weight for seat is 99 lbs (45 kg). The recommended maximum weight for each shelf is 26.5 lbs (12 kg). Adult assembly required. Check the product periodically and tighten any loose hardware.





MISE EN GARDE

Le poids maximum pour le top est de 35 kg. Le poids maximum pour le assise est de 45 kg. Le poids maximum recommandé pour chaque tablette est de 12 kg. Assemblage par un adulte est nécessaire. Vérifier régulièrement le produit et resserrer toute pièce desserrée.





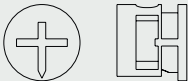

Item / Pièce	Description / Description	Quantity/Quantité
01	Right side / Côté droit	01
02	Left side / Côté gauche	01
03	Front panel #1 / Panneau frontal #1	01
04	Shelf / Tablette	02
05	Front panel #1 / Panneau frontal #2	01
06	Front panel #1 / Panneau frontal #3	01
07	Top / Top	01
08	Seat / Assise	01
09	Seat crossbar / Traverse de assise	01
10	Back crossbar / Traverse derrière	01

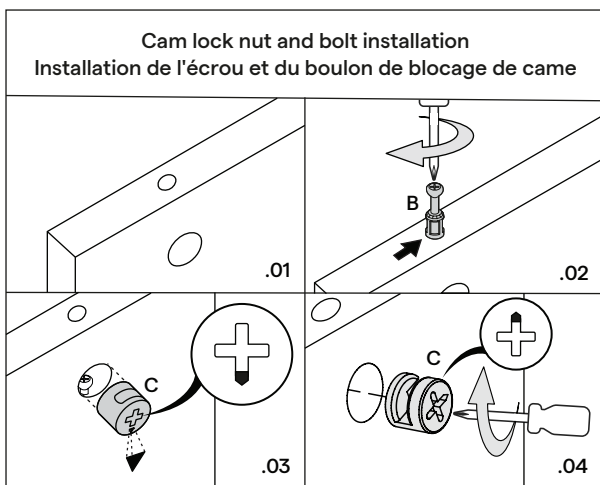
Not included / Non inclus	
	Hammer / Marteau
	Philips head screwdriver Tournevis à tête Philips



2 people / perssones

Hardware list / Liste de quincaillerie

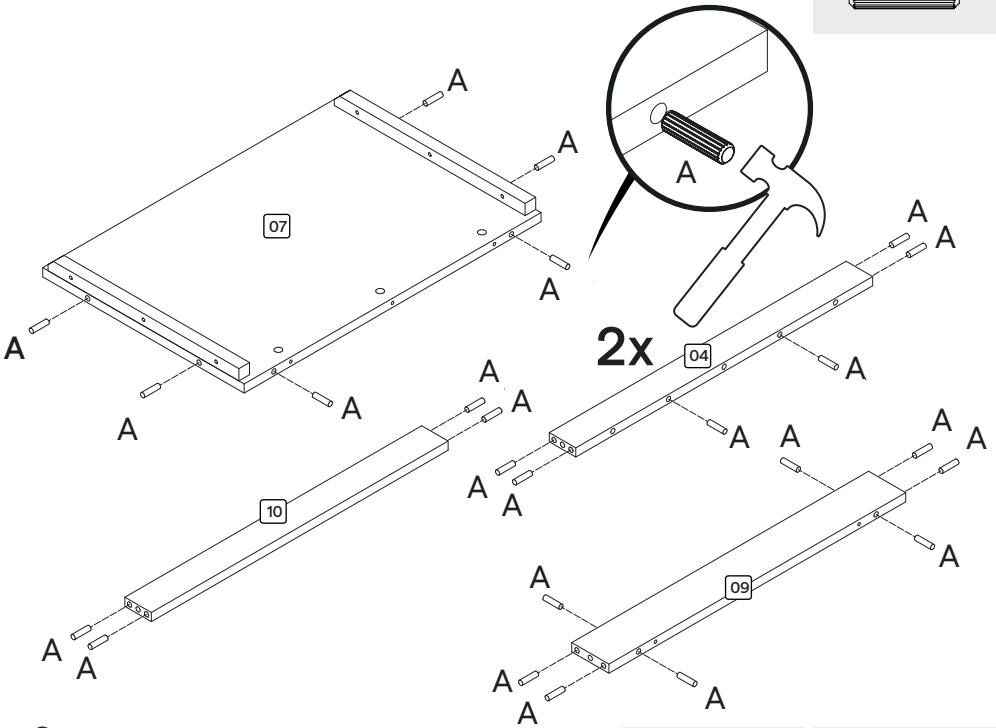
A	x46	B	x22
			
8x30mm dowel / cheville		Cam lock bolt Boulon de blocage de came	
C	x22	D	x18
			
Cam lock nut Écrou de blocage		4x30mm screw / Vis 4x30mm	



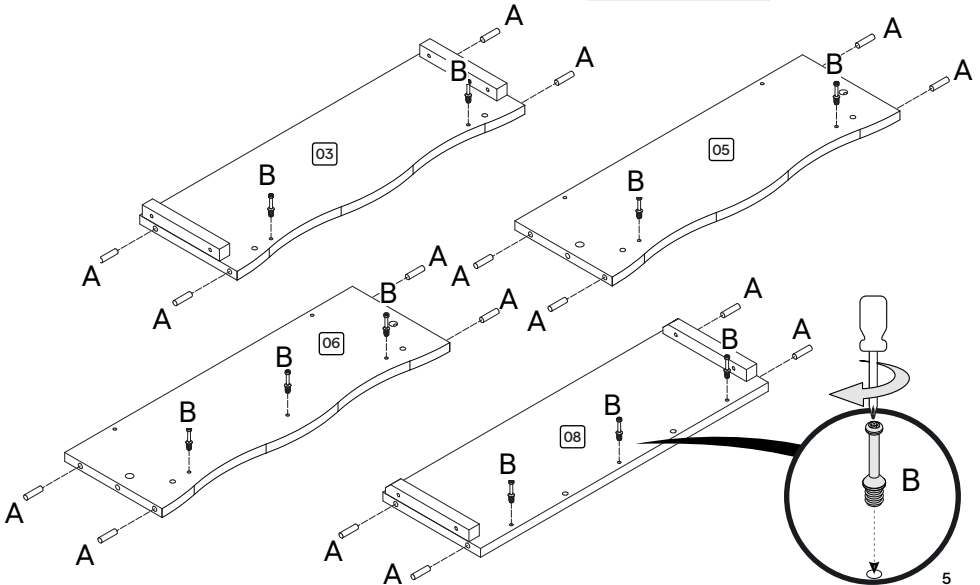
steps / étapes

02
03
05
07
08
10
11
12
13

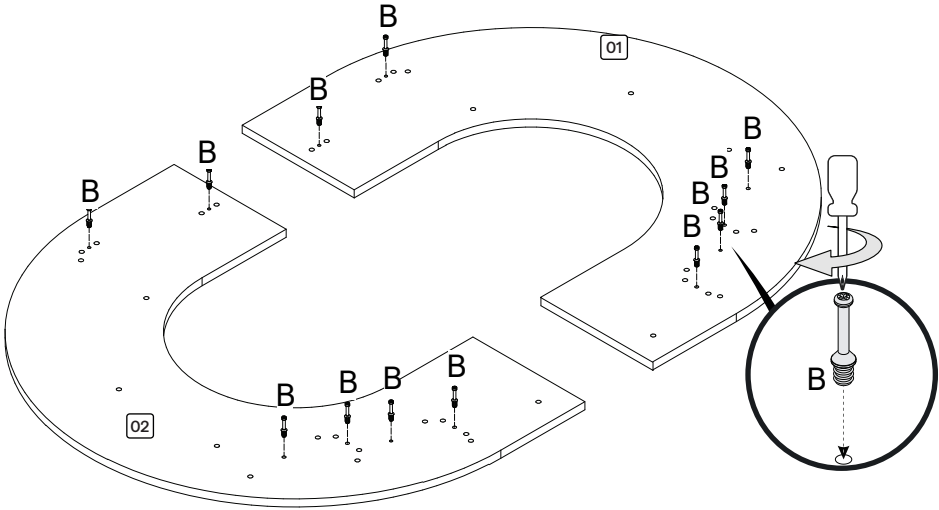
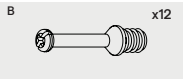
1. 04 07 09 10



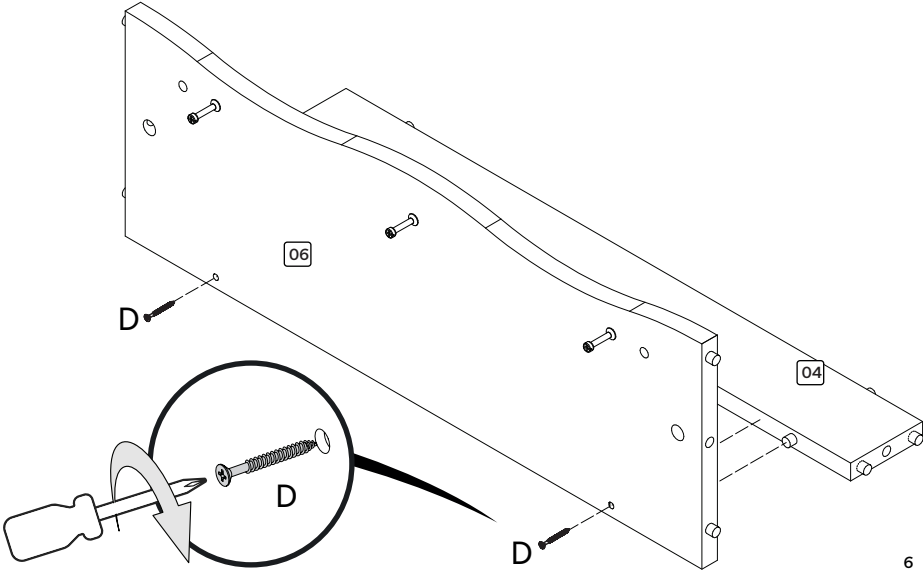
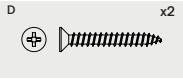
2. 03 05 06 08



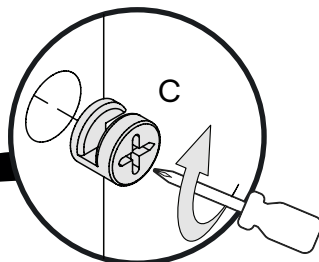
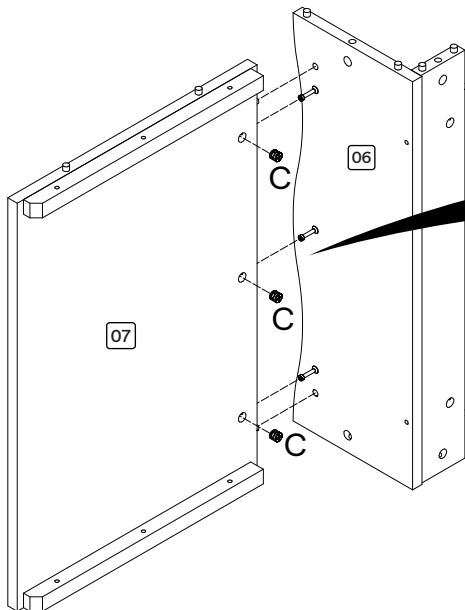
3. 01 02



4. 04 06



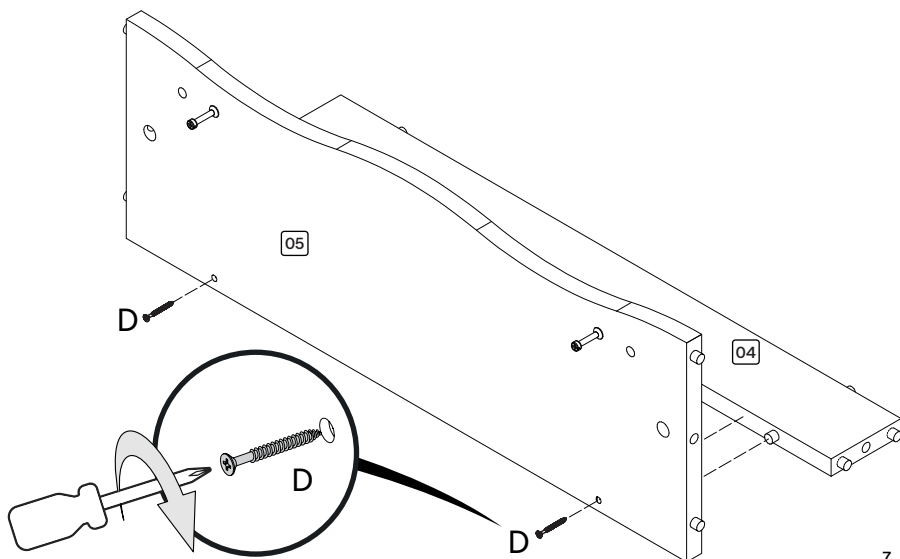
5. 07



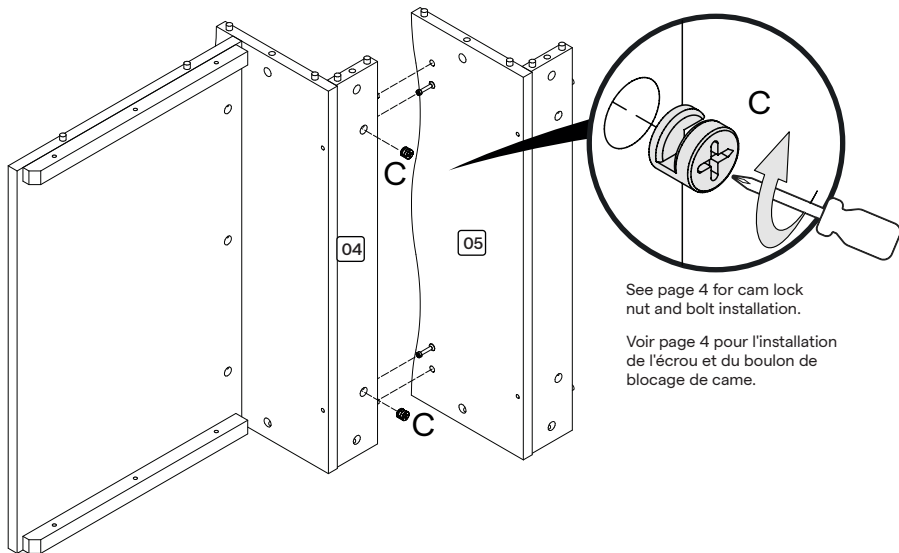
See page 4 for cam lock nut and bolt installation.

Voir page 4 pour l'installation de l'écrou et du boulon de blocage de came.

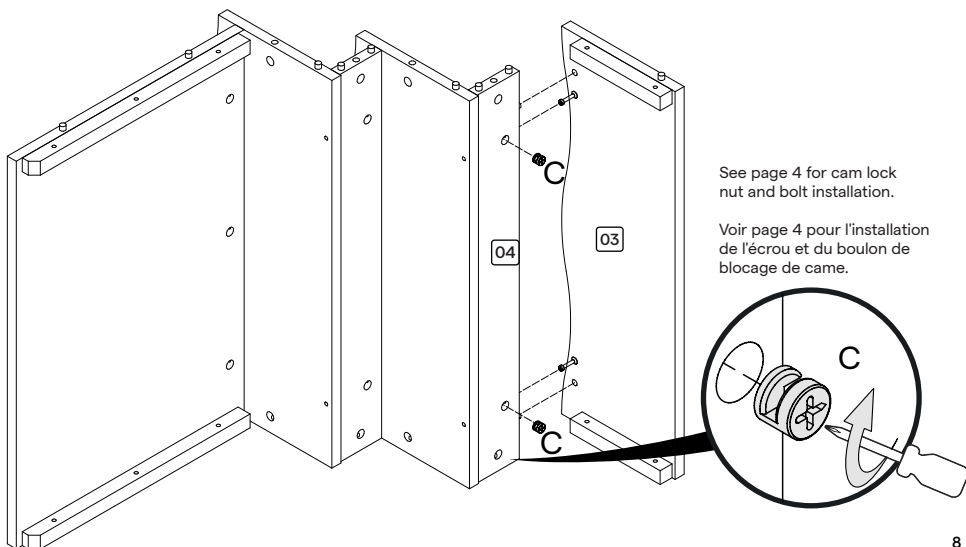
6. 04 05



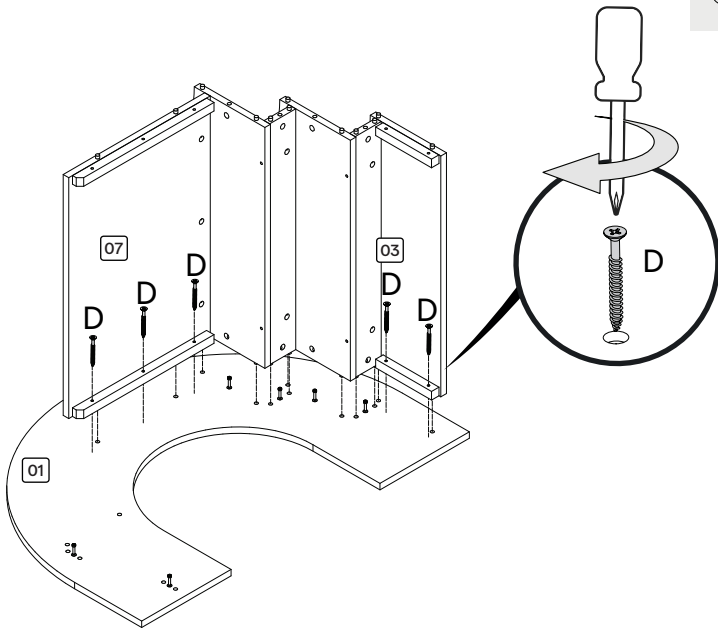
7. 04 05



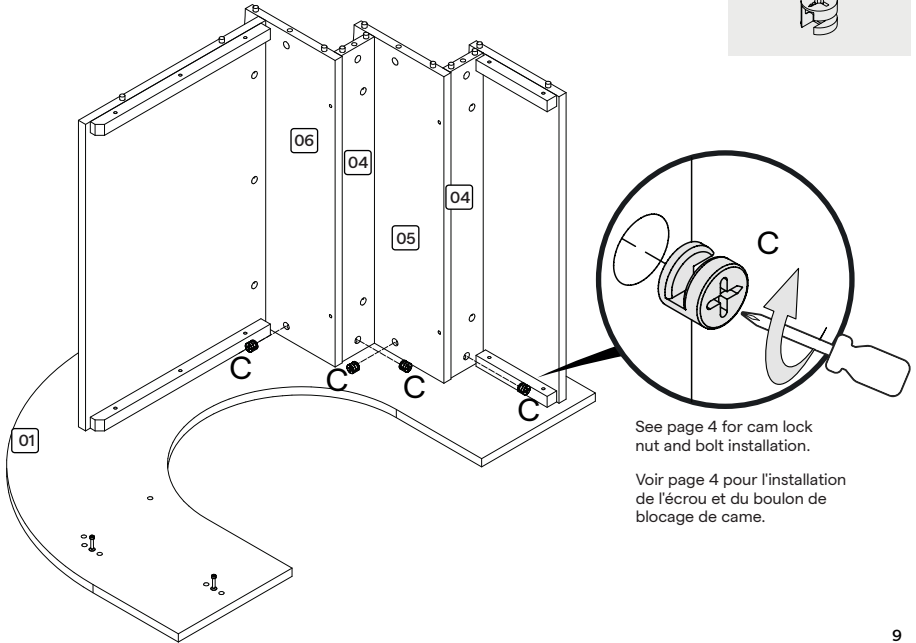
8. 03



9. 01



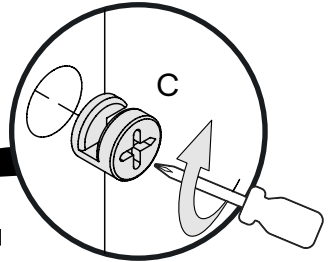
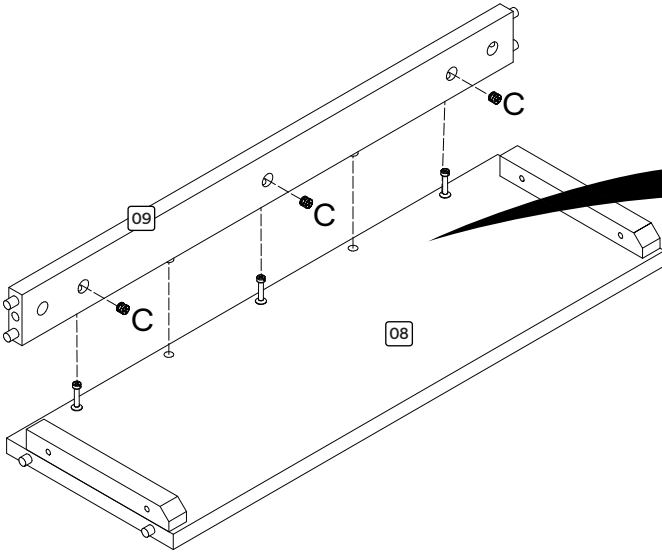
10.



See page 4 for cam lock nut and bolt installation.

Voir page 4 pour l'installation de l'écrou et du boulon de blocage de came.

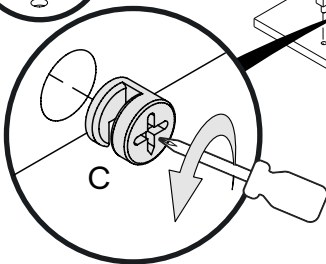
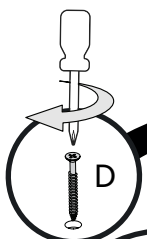
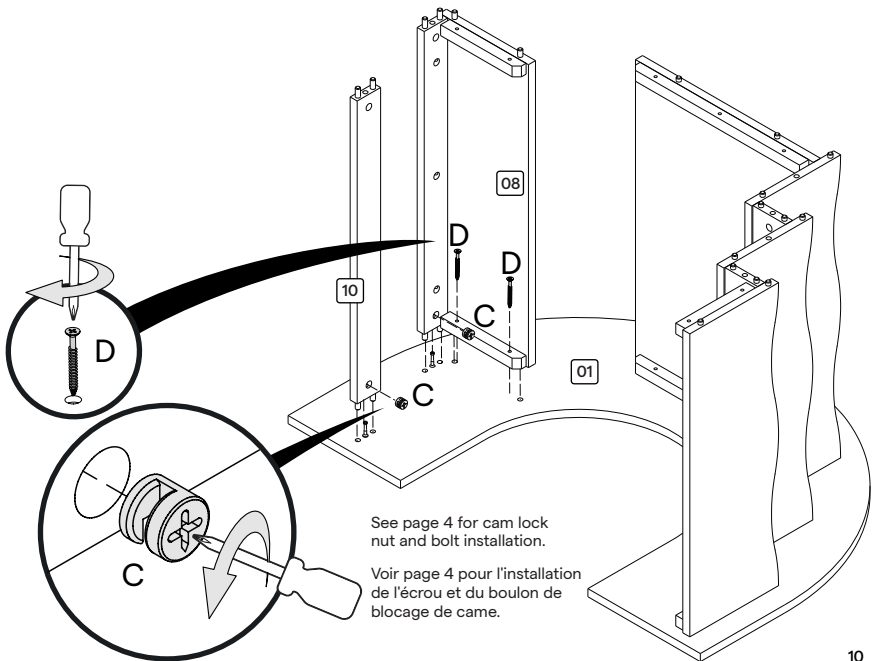
11. 08 09



See page 4 for cam lock nut and bolt installation.

Voir page 4 pour l'installation de l'écrou et du boulon de blocage de came.

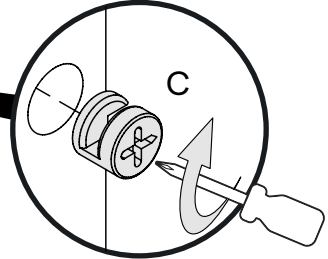
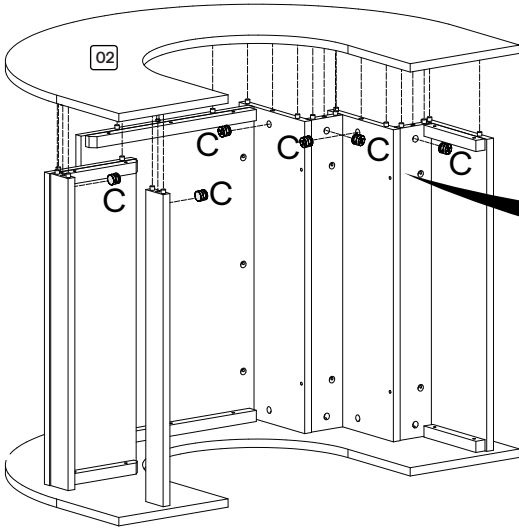
12. 08 10



See page 4 for cam lock nut and bolt installation.

Voir page 4 pour l'installation de l'écrou et du boulon de blocage de came.

13. 02



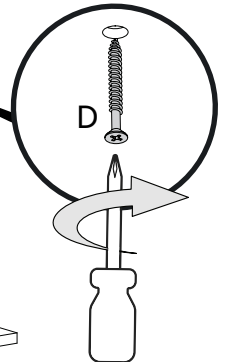
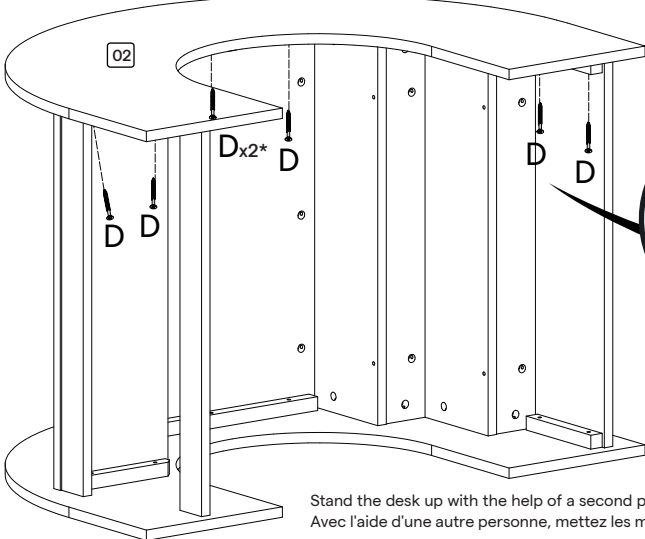
See page 4 for cam lock nut and bolt installation.

Voir page 4 pour l'installation de l'écrou et du boulon de blocage de came.

14.



*see step 9 for placement of the other "D" screw
*voir l'étape 9 pour le placement de l'autre vis "D"



Stand the desk up with the help of a second person.
Avec l'aide d'une autre personne, mettez les meubles debout.

We're Here to Help!

Our product specialists are on hand to answer any questions, help you set up and use your Nestig products, and bring the nursery you imagine to life:

Email us at hello@nestig.com
www.nestig.com/support
Monday - Friday | 10am-5pm ET

Nous sommes là pour vous aider!

Nos spécialistes produits sont à votre disposition pour répondre à toutes vos questions, vous aider à installer et utiliser vos produits Nestig et donner vie à la chambre d'enfant que vous imaginez:

Contactez-nous au hello@nestig.com
www.nestig.com/support
Lundi - Vendredi | 10h-17h HE



nestig.com



Nestig, Inc.
hello@nestig.com
PO Box 1106, New York, NY 10023