

NESTiG

Mariposa Play Table Set



Please read all instructions before assembly
and use of product!

Lisez toutes les instructions avant
d'assembler et d'utiliser le produit!

Welcome to the Nestig World!

Our Warranty

Our products come with a limited two year warranty! We do our best to ensure everything arrives in perfect shape, but if anything arrives damaged, missing, or defective, our Customer Experience team is here to help.

Just email us at hello@nestig.com and we'll be glad to assist!

For more information on our warranty, visit:

<https://www.nestig.com/pages/warranty-policy>

Bienvenue dans le monde de Nestig!

Notre Garantie

Nos produits sont accompagnés d'une garantie limitée de deux ans! Nous faisons de notre mieux pour que tout arrive forme parfaite, mais si quelque chose arrive endommagé, manquant ou défectueux, notre équipe Expérience Client est là pour vous aider.

Envoyez-nous un e-mail à hello@nestig.com et nous serons heureux de vous aider!

Pour plus d'informations sur notre garantie, visitez:

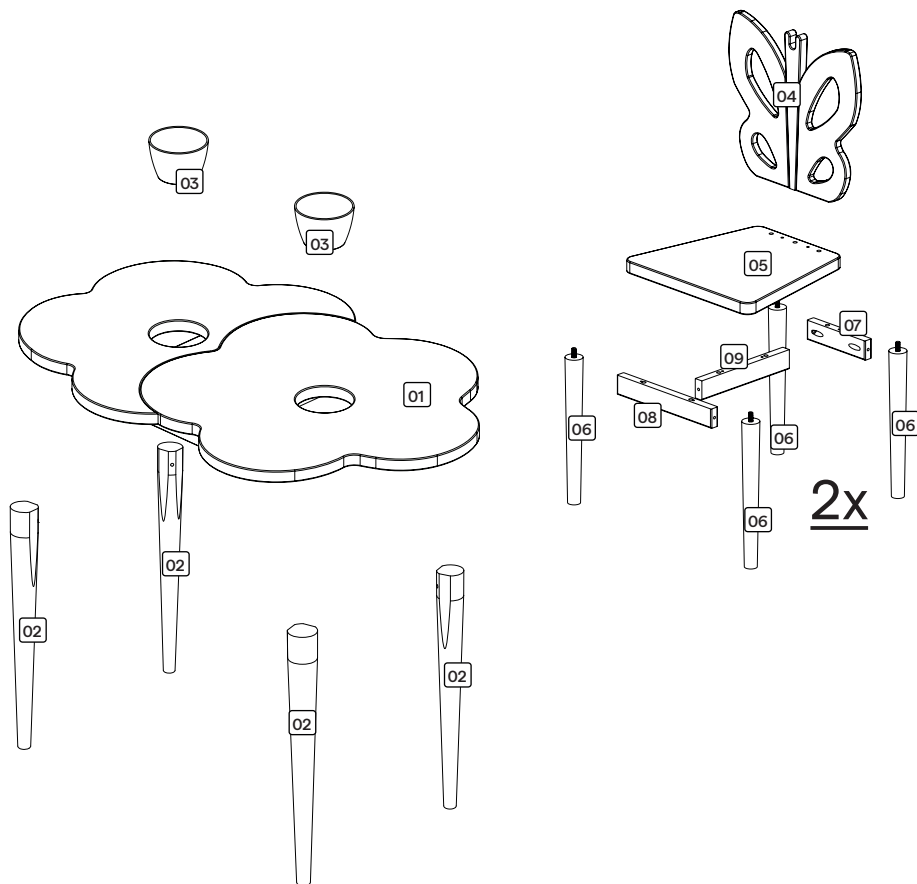
<https://www.nestig.com/pages/warranty-policy>

! WARNING

The maximum weight for the table is 100 lbs (45 kg). The recommended maximum weight for each chair is 175 lbs (79 kg). Adult assembly required. Check each product periodically and tighten any loose hardware. If it is necessary to disassemble the product, number each chair legs and their position in the seat for correct reassembly.

! MISE EN GARDE

Le poids maximum de la table est de 45 kg. Le poids maximum recommandé pour chaque chaise est de 79 kg. Un assemblage par un adulte est nécessaire. Vérifiez périodiquement chaque produit et resserrez toute pièce desserrée. S'il est nécessaire de démonter le produit, numérotez chaque pied de chaise et leur position dans le siège pour un remontage correct.



Item/Pièce	Description/Description	Quantity/Quantité
01	Table top / Dessus de table	01
02	Table legs / Pieds de table	04
03	Table pot / Pot de table	02
04	Back / Dossier de chaise	02
05	Seat / Assise de chaise	02
06	Chair legs / Pieds de chaise	08
07	Back crossbar / Traverse derrière	02
08	Front crossbar / Traverse avant	02
09	Center crossbar / Traverse centrale	02

Not included: Phillips head screwdriver and hammer
Non inclus: Tournevis à tête Phillips et marteau



Phillips head screwdriver
Tournevis à tête Phillips



Hammer
Marteau



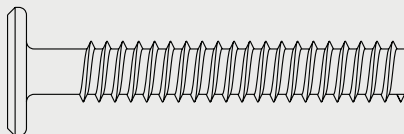
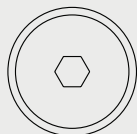
60min.



2 people
2 personnes

Hardware list / Liste de quincaillerie

A



x04

Allen Head Bolt 7×50mm / Boulon Allen 7×50mm

B



x01

Z Wrench / Clé Allen

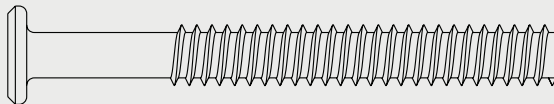
C



x16

8×30mm Dowel / Cheville 8×30mm

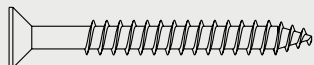
D



x02

Allen Head Bolt 7×70mm / Boulon Allen 7×70mm

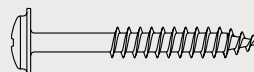
E



x04

4.0×40mm Screw / Vis 4.0×40mm

F



x22

3.5×30mm Screw / Vis 3.5×30mm

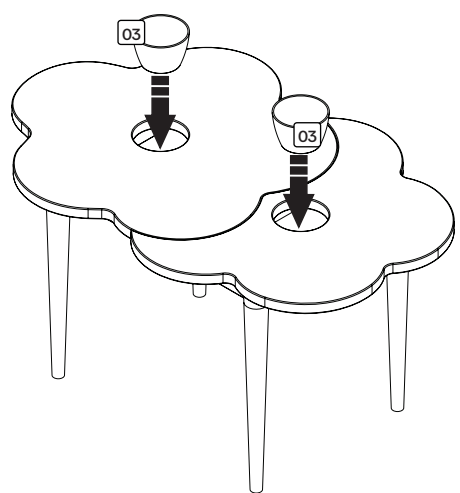
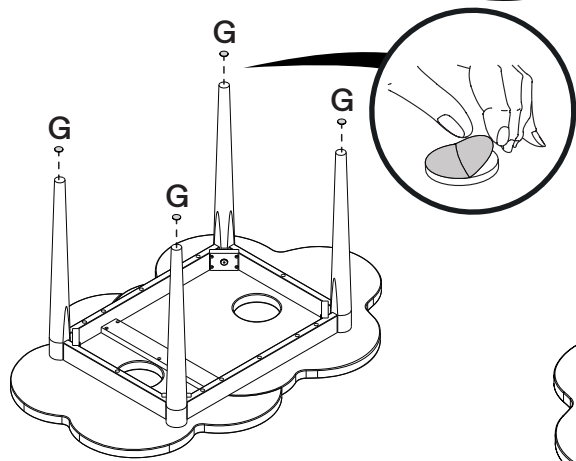
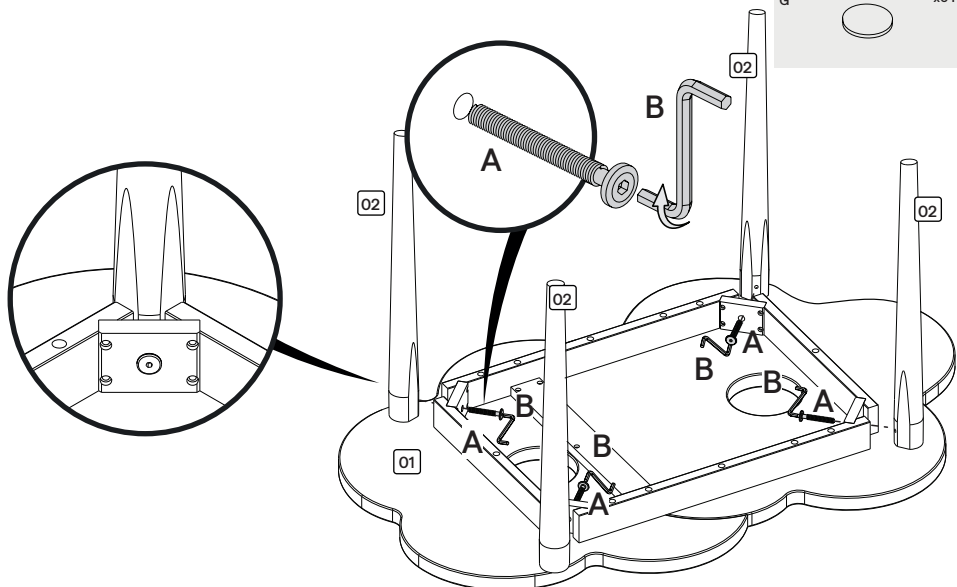
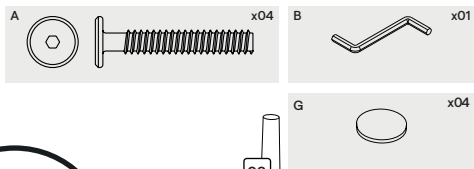
G



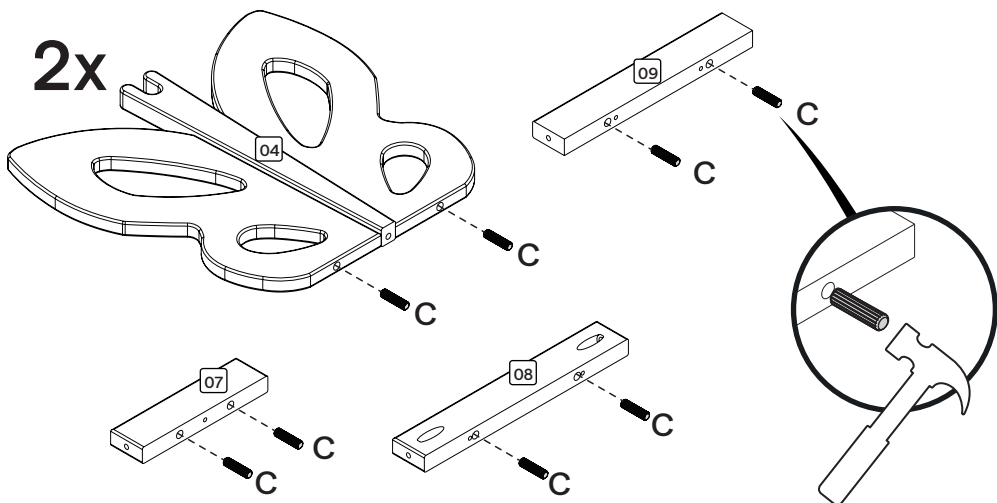
x12

Felt pad / Feutre adhésif

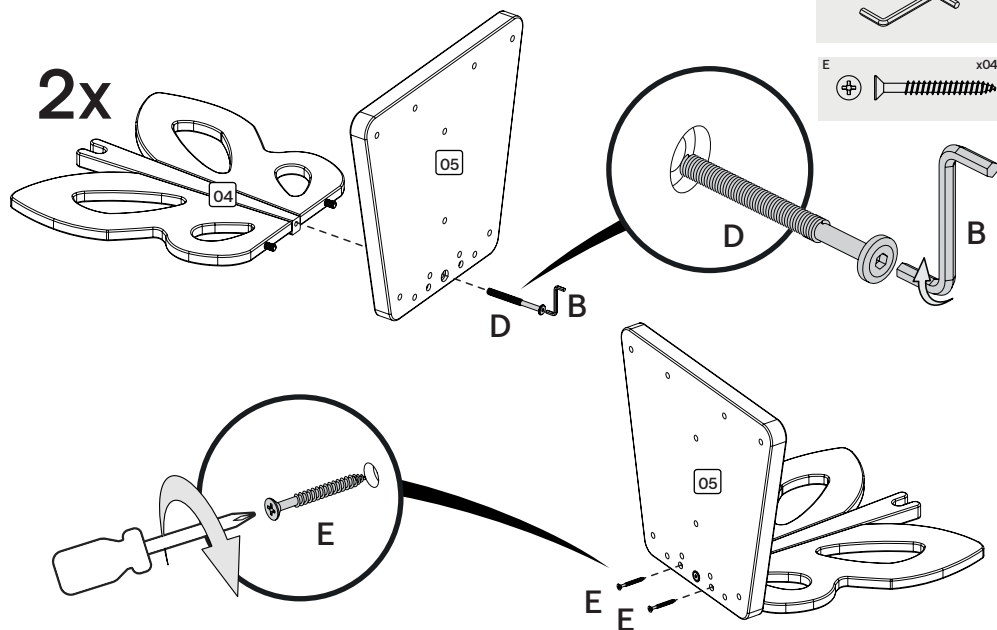
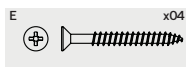
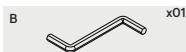
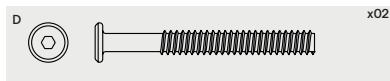
1. 01 02 03



2. 04 07 08 09

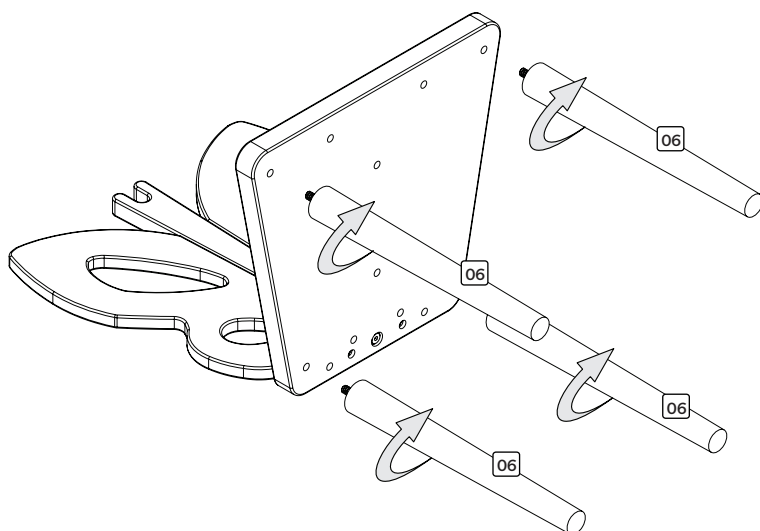


3. 04 05



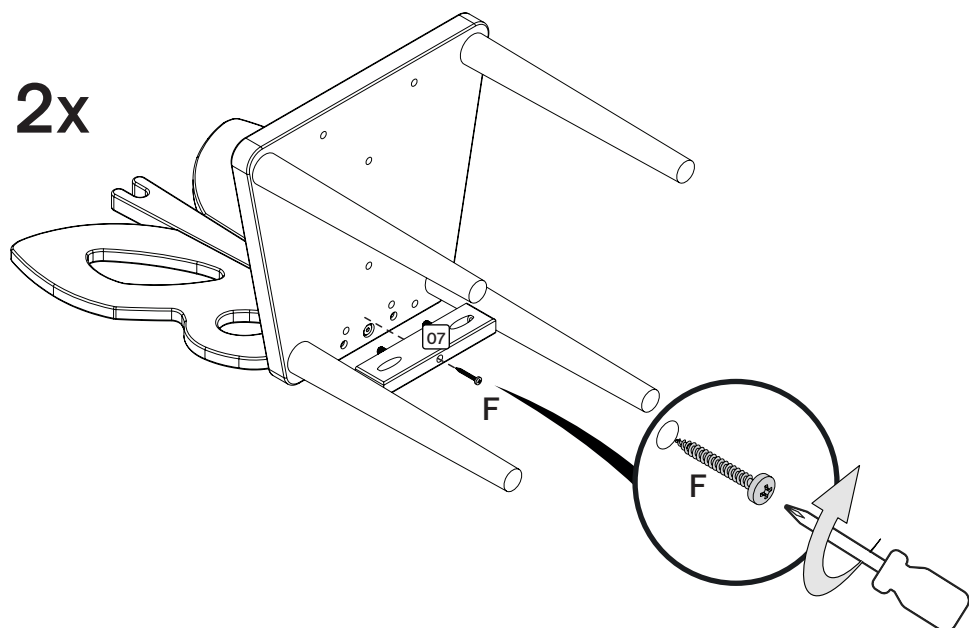
4. 06

2x

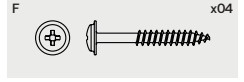


5. 07

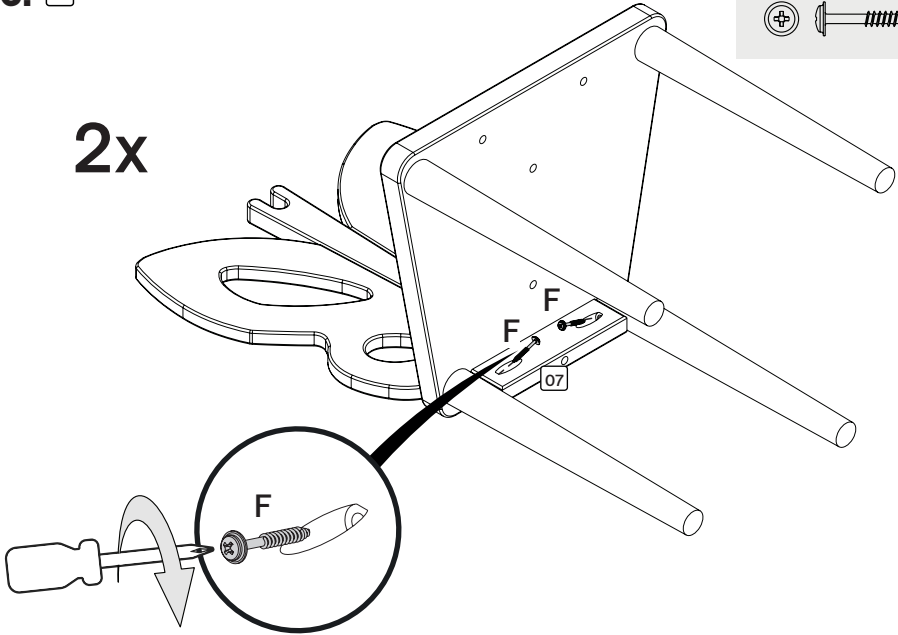
2x



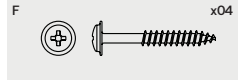
6. 07



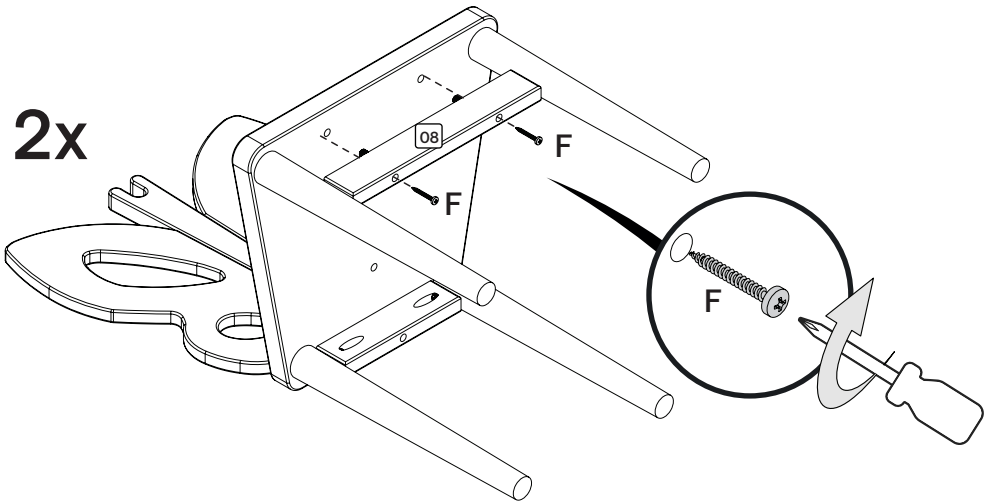
2x



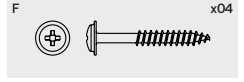
7. 08



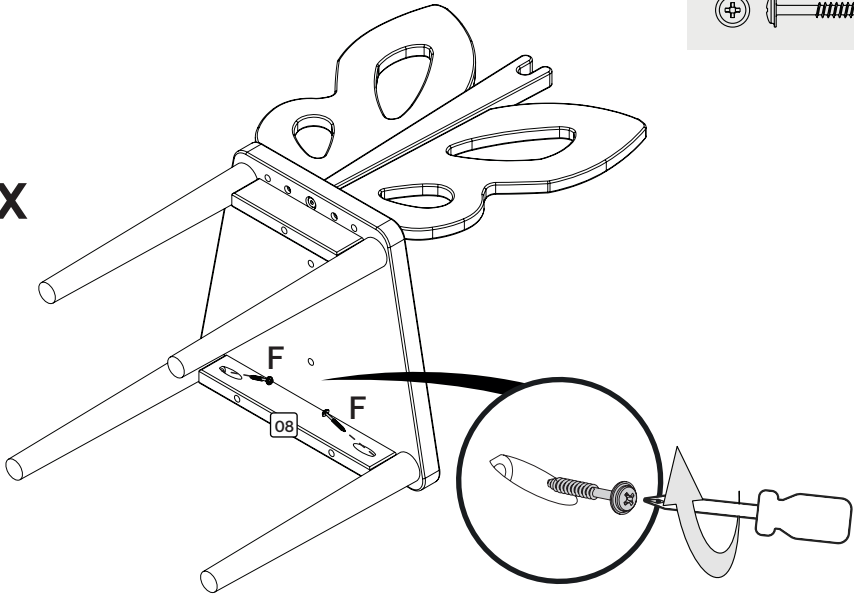
2x



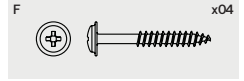
8. 08



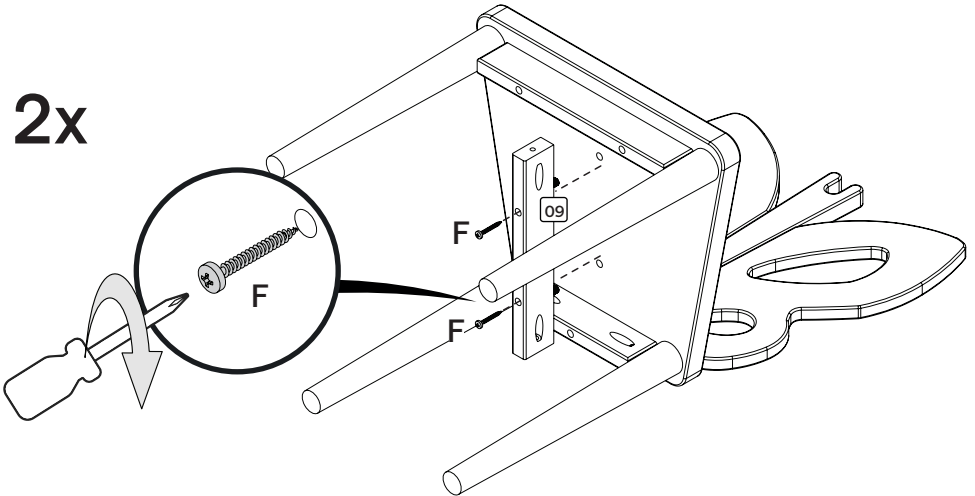
2x



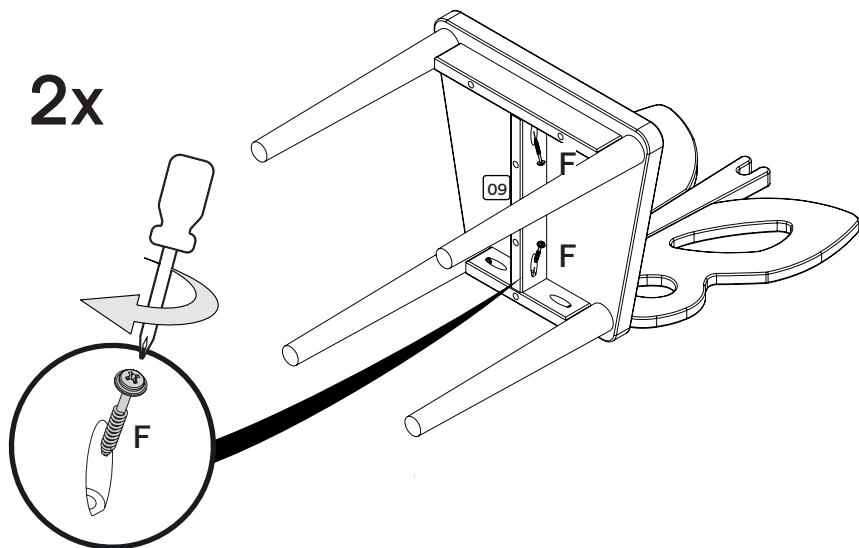
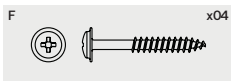
9. 09



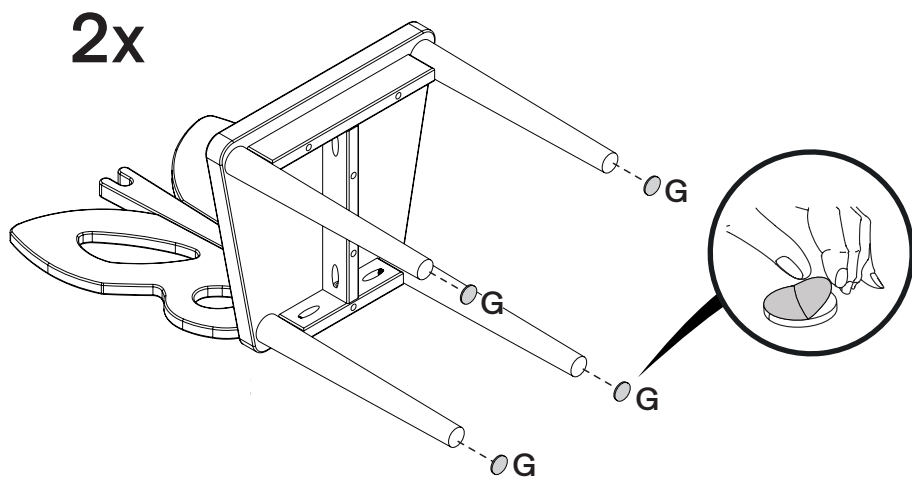
2x



10. 09



11.



We're Here to Help!

Our product specialists are on hand to answer any questions, help you set up and use your Nestig products, and bring the nursery you imagine to life:

Email us at hello@nestig.com
www.nestig.com/support
Monday - Friday | 10am-5pm ET

Nous sommes là pour vous aider!

Nos spécialistes produits sont à votre disposition pour répondre à toutes vos questions, vous aider à installer et utiliser vos produits Nestig et donner vie à la chambre d'enfant que vous imaginez:

Contactez-nous au hello@nestig.com
www.nestig.com/support
Lundi - Vendredi | 10h-17h HE



nestig.com



Nestig, Inc.

hello@nestig.com

PO Box 1106, New York, NY 10023