

NESTiG

# Safari Play Table Set



Please read all instructions before assembly  
and use of product!

Lisez toutes les instructions avant  
d'assembler et d'utiliser le produit!

# Welcome to the Nestig World!

## Our Warranty

Our products come with a limited two year warranty! We do our best to ensure everything arrives in perfect shape, but if anything arrives damaged, missing, or defective, our Customer Experience team is here to help.

Just email us at [hello@nestig.com](mailto:hello@nestig.com) and we'll be glad to assist!

For more information on our warranty, visit:

<https://www.nestig.com/pages/warranty-policy>

# Bienvenue dans le monde de Nestig!

## Notre Garantie

Nos produits sont accompagnés d'une garantie limitée de deux ans! Nous faisons de notre mieux pour que tout arrive forme parfaite, mais si quelque chose arrive endommagé, manquant ou défectueux, notre équipe Expérience Client est là pour vous aider.

Envoyez-nous un e-mail à [hello@nestig.com](mailto:hello@nestig.com) et nous serons heureux de vous aider!

Pour plus d'informations sur notre garantie, visitez:

<https://www.nestig.com/pages/warranty-policy>



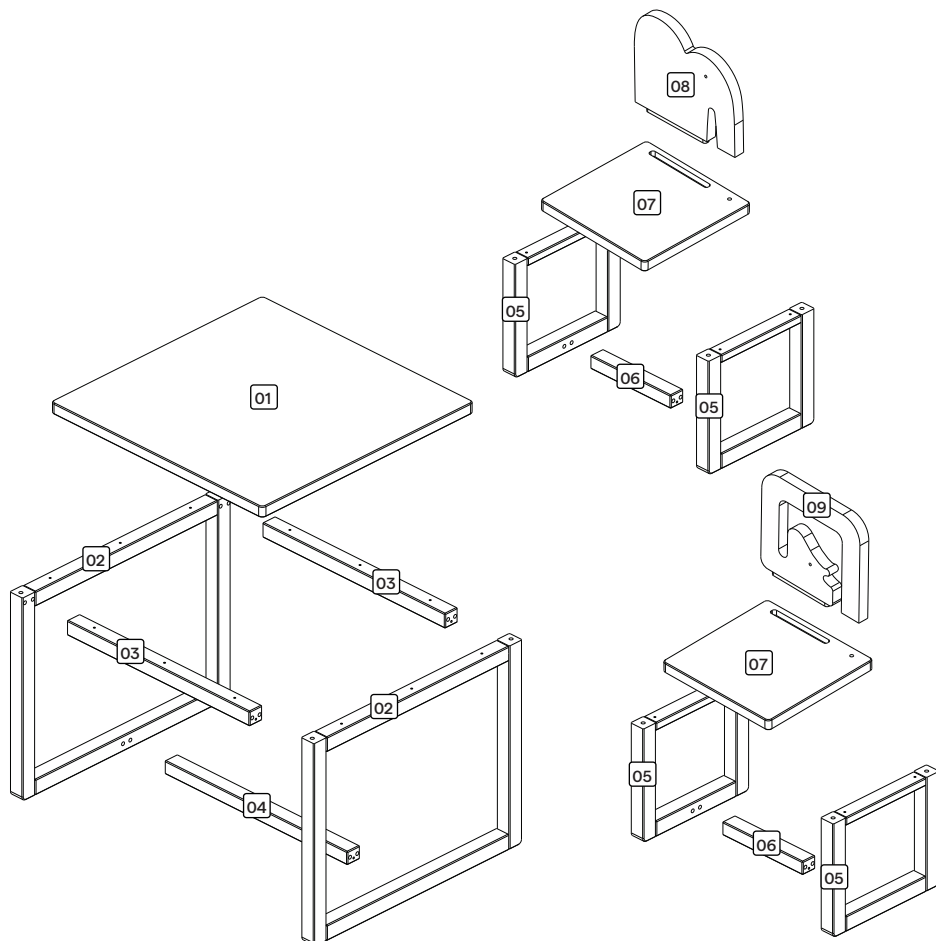
## WARNING

The maximum weight for the table is 70 lbs (32 kg).  
The recommended maximum weight for each chair is 90 lbs (41 kg). Adult assembly required. Check each product periodically and tighten any loose hardware.

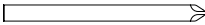
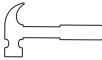


## MISE EN GARDE

Le poids maximum de la table est de 32 kg. Le poids maximum recommandé pour chaque chaise est de 41 kg. Assemblage par un adulte est nécessaire. Vérifiez périodiquement chaque produit et resserrez toute pièce desserrée.

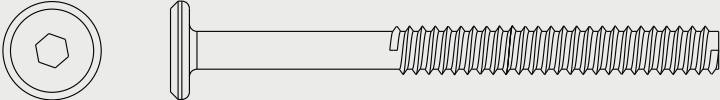

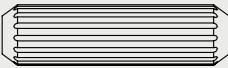

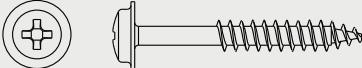


Item/Pièce	Description/Description	Quantity/Quantité
01	Table top / Dessus de table	01
02	Table legs / Pieds de table	02
03	Table crossbar / Traverse de table	02
04	Table lower crossbar / Traverse inférieure de table	01
05	Chair legs / Pieds de chaise	04
06	Chair lower crossbar / Traverse inférieure de chaise	02
07	Chair seat / Assise de chaise	02
08	Elephant backrest / Dossier de éléphant	01
09	Giraffe backrest / Dossier de girafe	01

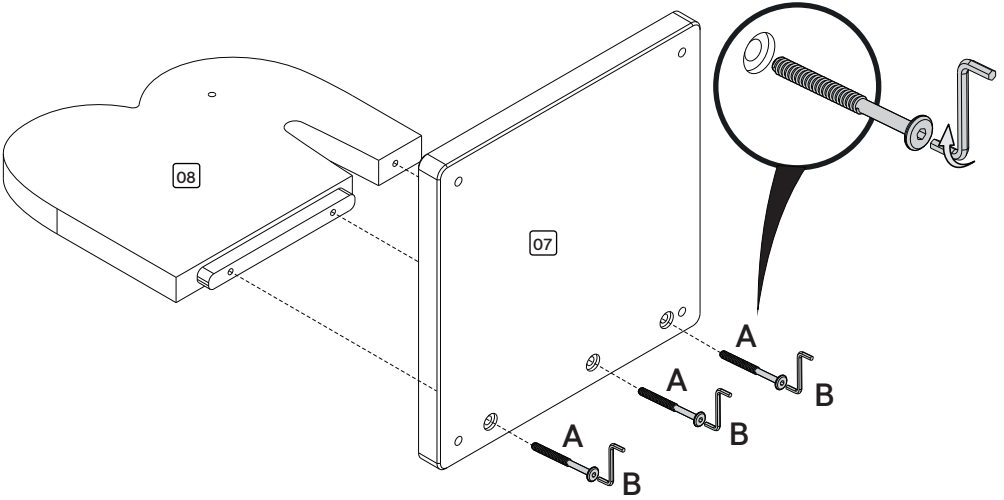
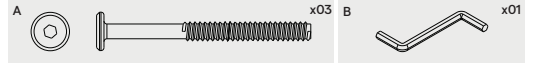
Not included / Non inclus	
	Philips head screwdriver Tournevis à tête Phillips
	Hammer Marteau



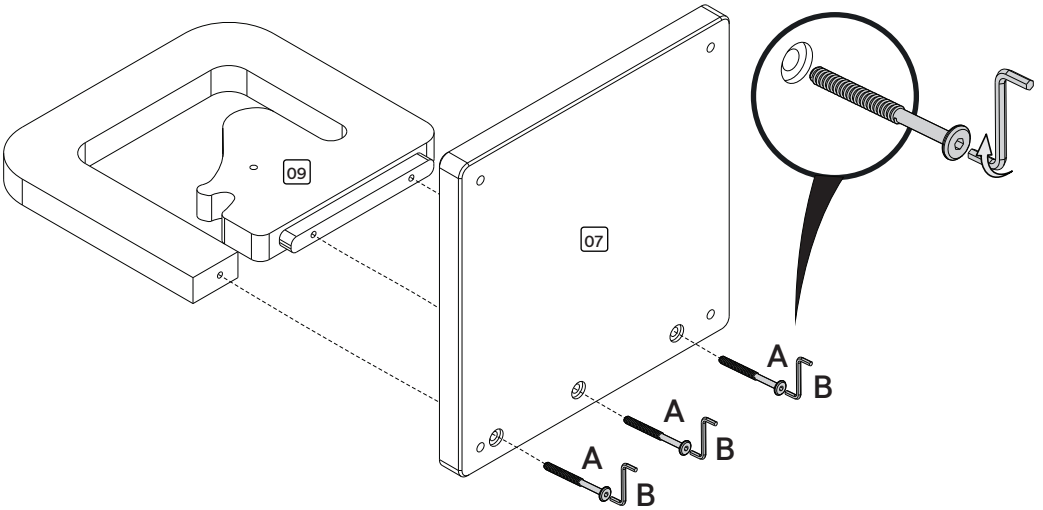
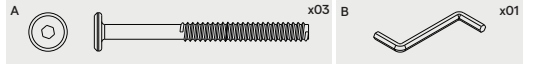
### Hardware list / Liste de quincaillerie

A		x06
Allen Head Bolt 7x70mm / Boulon Allen 7x70mm		
B		x01
Z Wrench / Clé Allen		
C		x32
8x30mm Dowel / Cheville 8x30mm		
D		x12
Felt pad / Feutre adhésif		
E		x30
3.5x30mm Screw / Vis 3.5x30mm		

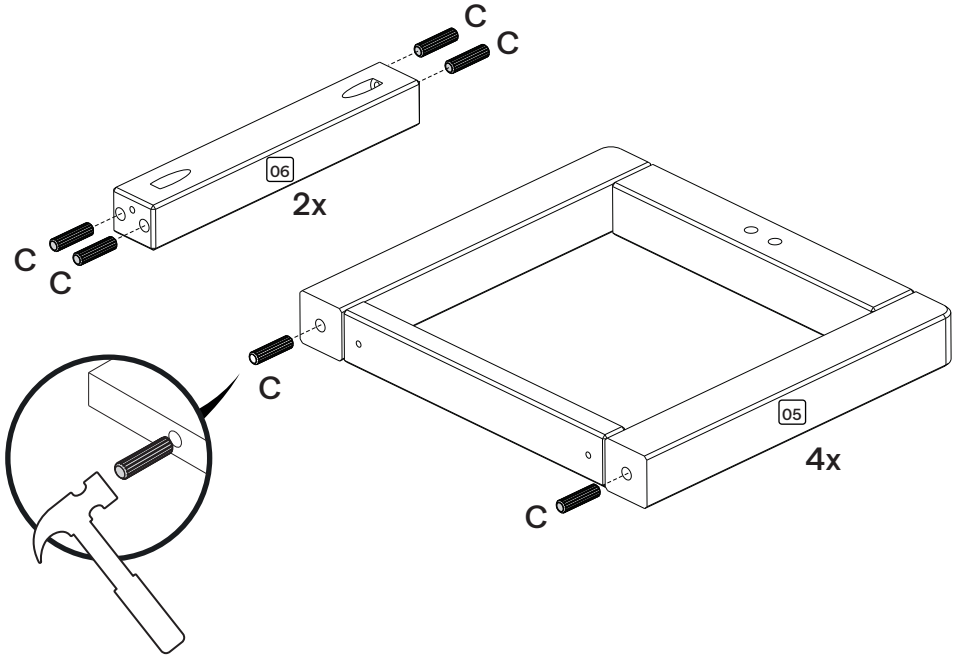
1. 07 08



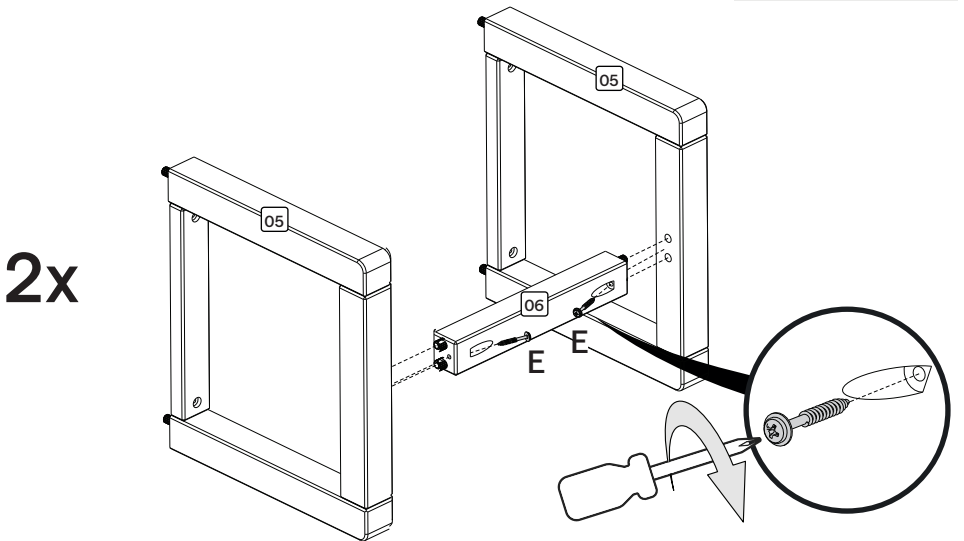
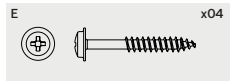
2. 07 09



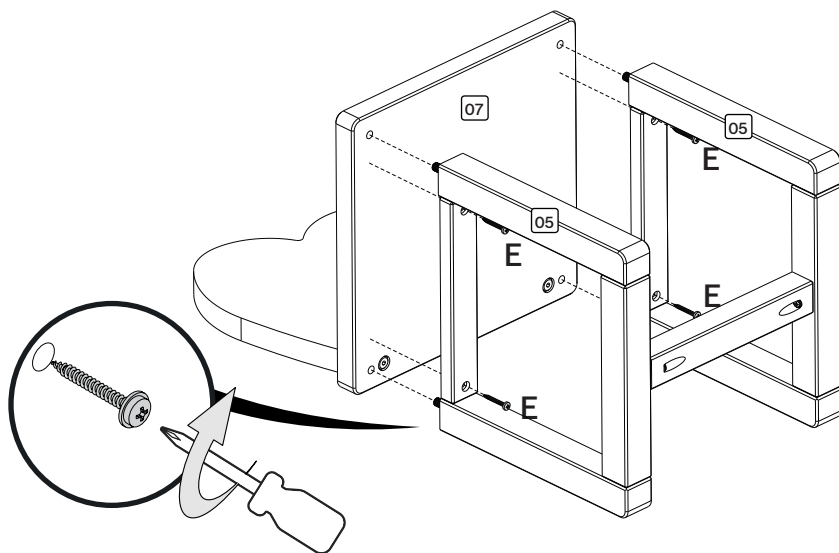
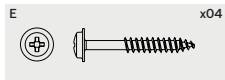
3. 05 06



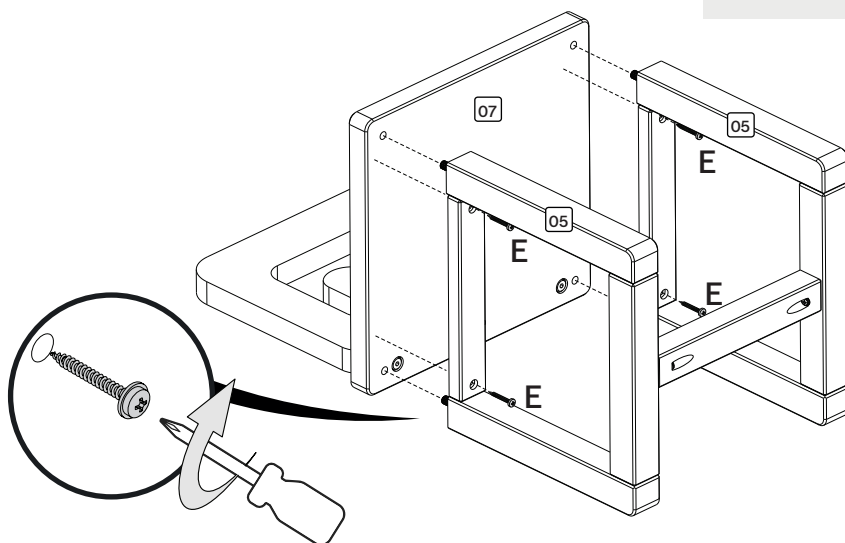
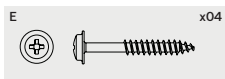
4. 05 06



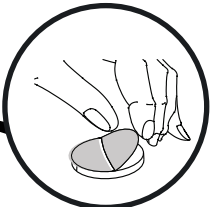
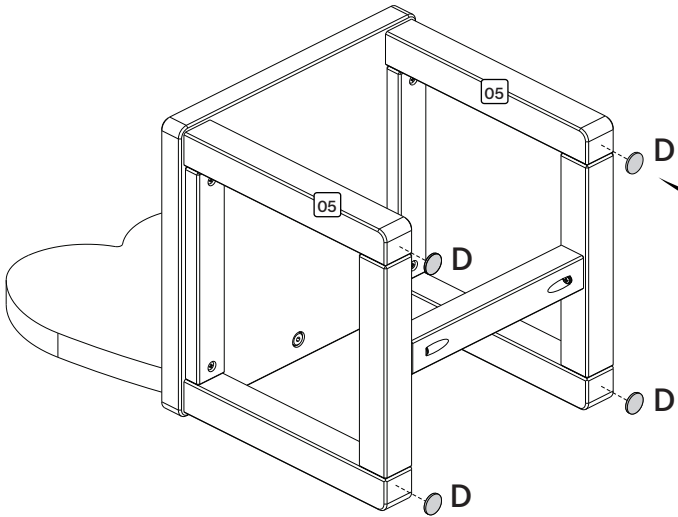
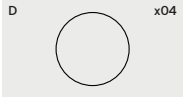
5. 05 07 Elephant Chair / Chaise de Éléphant



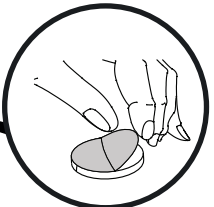
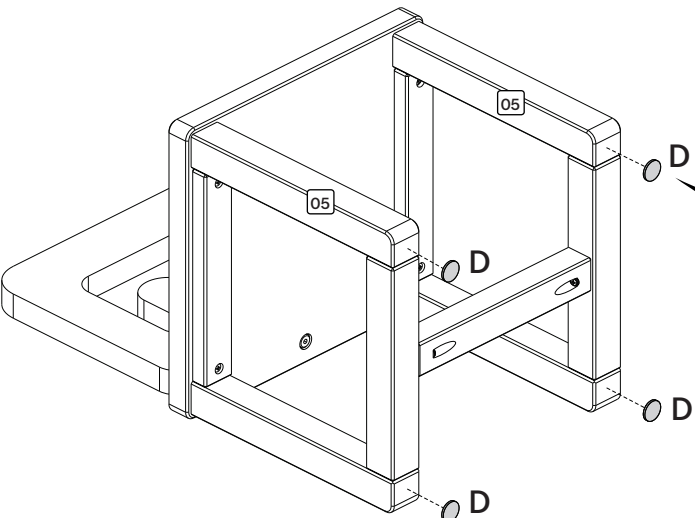
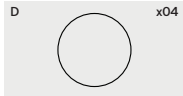
6. 05 07 Giraffe Chair / Chaise de Girafe



7. 05 Elephant Chair / Chaise de Éléphant

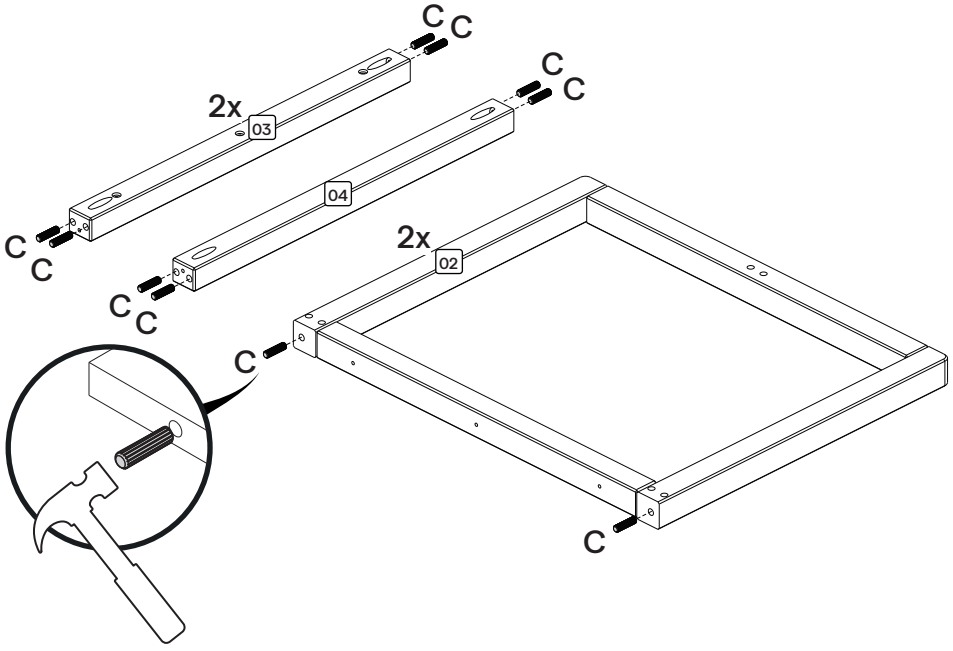


8. 05 Giraffe Chair / Chaise de Girafe

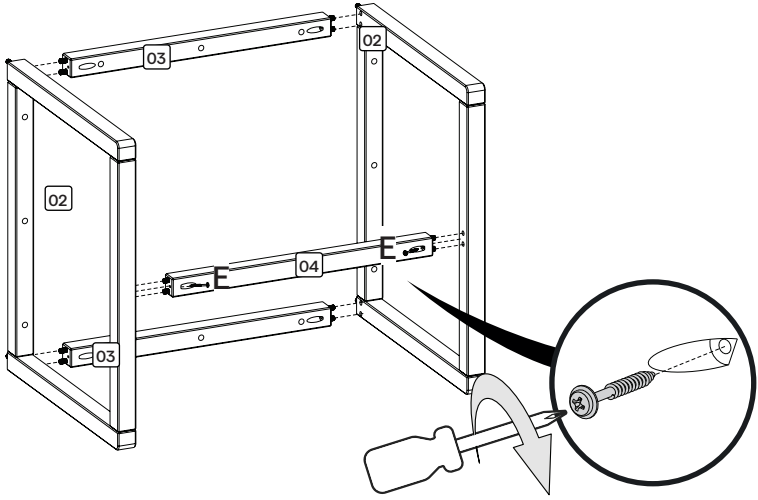
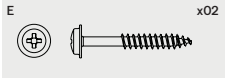




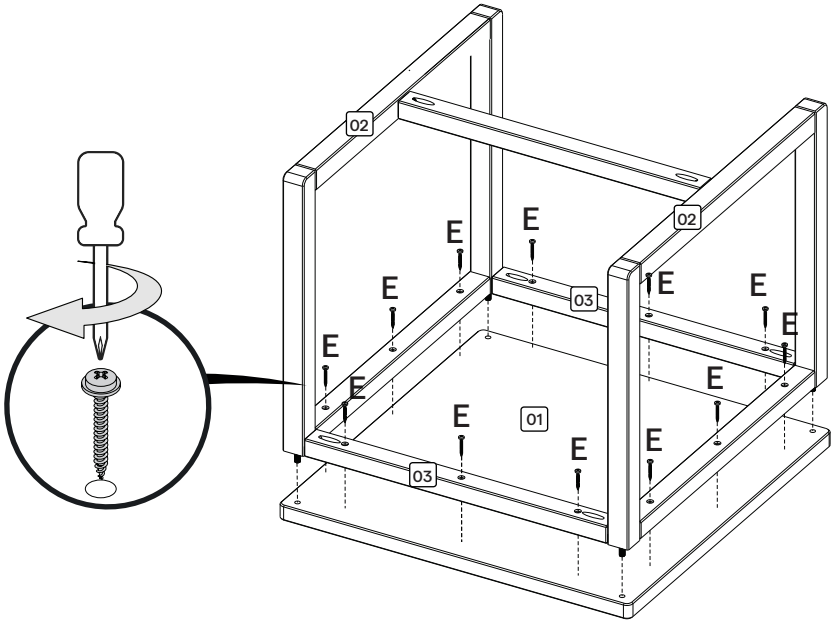
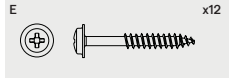
9. 02 03 04



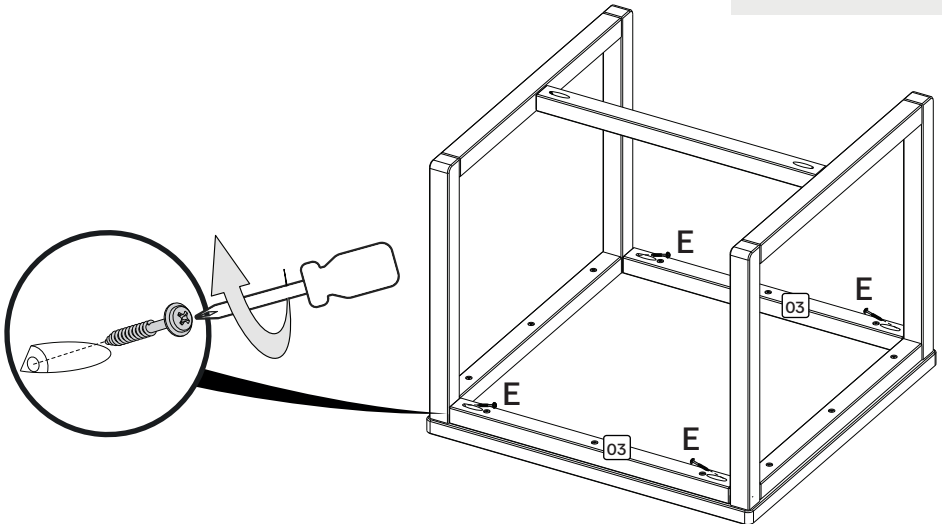
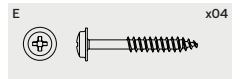
10. 02 03 04



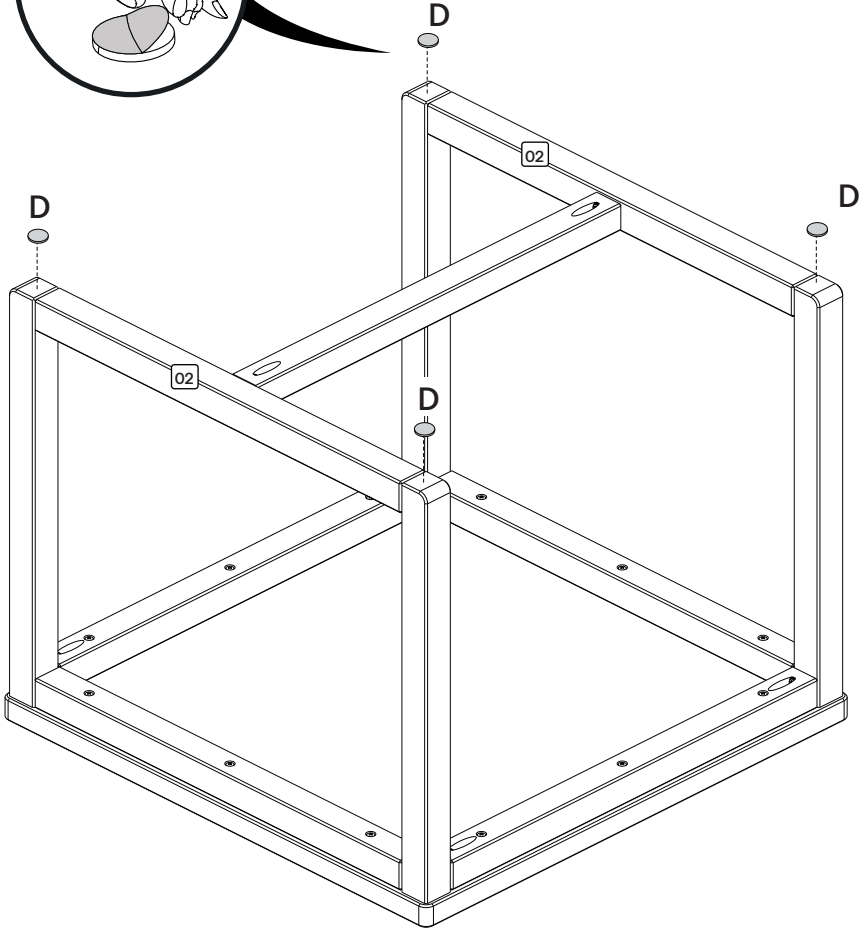
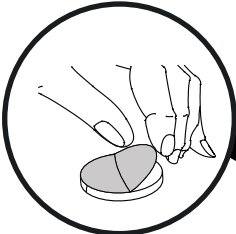
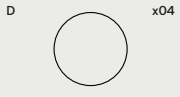
11. 01 02 03



12. 03



13. 02



## We're Here to Help!

Our product specialists are on hand to answer any questions, help you set up and use your Nestig products, and bring the nursery you imagine to life:

Email us at [hello@nestig.com](mailto:hello@nestig.com)  
[www.nestig.com/support](http://www.nestig.com/support)  
Monday - Friday | 10am-5pm ET

## Nous sommes là pour vous aider!

Nos spécialistes produits sont à votre disposition pour répondre à toutes vos questions, vous aider à installer et utiliser vos produits Nestig et donner vie à la chambre d'enfant que vous imaginez:

Contactez-nous au [hello@nestig.com](mailto:hello@nestig.com)  
[www.nestig.com/support](http://www.nestig.com/support)  
Lundi - Vendredi | 10h-17h HE



nestig.com



**Nestig, Inc.**  
hello@nestig.com  
PO Box 1106, New York, NY 10023